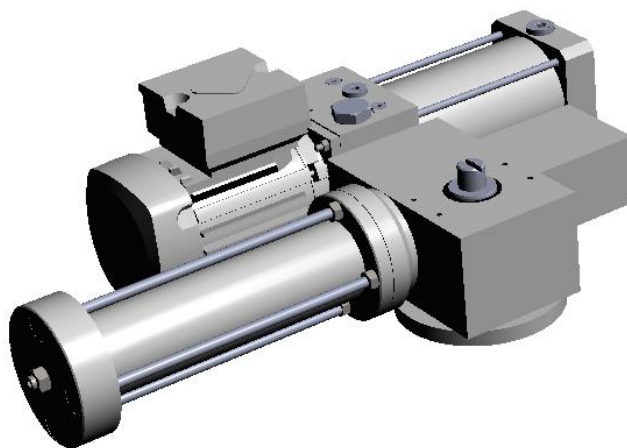


**Betriebsanleitung  
Montageanleitung**  
Montage, Inbetriebnahme, Wartung  
für  
**Hydraulischer Stellantrieb**  
Typ: PA

„Part Turn Actuator“



Zur Automation von Industriearmaturen

Kompakt Schwenkantrieb, Standard Schwenkwinkel 90°

Mit Integriertem Hydraulikaggregat

Sicherheitsstellung über Feder

Auf/Zu oder als geregelte Einheit 4-20mA

### Inhaltsverzeichnis

1	Sicherheitshinweise.....	4
1.1	Grundlagen .....	4
1.2	Warnhinweiskonzept .....	4
1.3	Fehler und unzulässige Belastungen .....	4
1.4	Sicherheitsvorschriften .....	5
1.5	Verantwortung des Betreibers .....	5
1.6	Anforderungen an das Personal.....	6
1.7	Bestimmungsgemäße Verwendung .....	6
1.7.1	Vorhersehbare Fehlanwendung .....	6
2	Beschreibung und Anwendung .....	7
3	Kennzeichnung.....	7
3.1	Seriennummer .....	7
3.2	CE Kennzeichnung .....	7
3.3	Zusätzliche Kennzeichnung.....	8
4	Transport und Lagerung.....	8
4.1	Lagerung.....	8
4.2	Langzeitlagerung .....	8
5	Montage, Inbetriebnahme, Probelauf.....	8
5.1	Aufstellung in explosionsgefährdeten Bereichen .....	9
5.2	Mechanischer Anschluss.....	9
5.3	Montage des Stellantriebes auf eine Armatur: .....	9
5.3.1	Einstellung der mechanischen Anschläge bei einfachwirkenden, <u>federschließenden</u> Antrieb 10	
5.3.2	Positionseinstellung Armatur geschlossen .....	10
5.3.3	Positionseinstellung Armatur geöffnet.....	10
5.4	Einstellung der mechanischen Anschläge bei <u>doppelwirkenden</u> Antrieb .....	10
5.5	Einstellung Drehwinkel bei geregelten Antrieb .....	10
5.6	Elektroanschluss .....	11
5.7	Anschluss Motor .....	11
5.8	Anschluss Magentventil.....	11
5.9	Vor dem ersten Einschalten .....	11
5.9.1	Einstellung der elektrischen Endschalter .....	12
5.9.2	Einstellung Stellgeschwindigkeit.....	12
6	Schaltschrank, Klemmenkasten, mitgelieferte Elektronik .....	13
7	Funktionsbeschreibung Stellantrieb .....	13
7.1	Technische Daten:.....	13
7.2	Funktion Auf/Zu Antrieb: .....	13
7.2.1	Funktion einfachwirkend mit Federrückstellung (Fail Safe): .....	13
7.2.2	Funktion doppelwirkend:.....	13
7.3	Funktion Regelung: .....	14
7.4	Funktion Sicherheitsstellung am Regelantrieb .....	14
7.5	Funktion Handbetätigung .....	14
7.5.1	Doppelwirkende Antriebe .....	14
7.5.2	Einfachwirkende Antriebe mit Federrückstellung .....	15
7.6	Druckbegrenzung .....	15
8	Ersatzteile.....	16
9	Wartung.....	16
9.1	Wartungsplan für Stellantriebe .....	16
9.2	Prüfung Hydraulikölstand .....	17
9.3	Sichtkontrolle Hydrauliköl .....	17

# Betriebsanleitung Montageanleitung



## Elektrohydraulischer Stellantrieb Typ: KTC-PA

---

9.4	Durchführung Ölwechsel .....	17
9.5	Ölsorte .....	17
9.6	ÖlfILTER .....	17
9.7	Einstellen der Druckschalter .....	17
9.8	Arbeiten am Drucksystem .....	17
9.9	Anzeigen des Hydraulikdruckes .....	18
9.10	Öffnen des Federgehäuses .....	18
9.11	Technische Probleme und Fragen .....	18
9.12	Hinweise zu Arbeiten an dem Stellantrieb.....	18
9.13	Arbeiten am Stellantrieb und der Elektronik während Garantiephase .....	18
10	Fehler und Störungen bei Antrieben mit Aggregat .....	19
11	Zertifikate und Einbauerklärung.....	20

### 1 Sicherheitshinweise


#### 1.1 Grundlagen


Bei der Entwicklung und Fertigung von KTC Stellantrieben orientieren wir uns an anerkannte Normen und Richtlinien. Wir bescheinigen dies mit einer Einbauerklärung sowie EG Konformitätserklärung.


Die vorliegende Bedienungsanleitung enthält Informationen und Sicherheitshinweise, die für eine sichere Funktion bei den beschriebenen Bedingungen unbedingt zu berücksichtigen sind. Vor dem Gebrauch des Gerätes sind diese Bedienungsanleitung und alle mitgeltenden Dokumente aufmerksam zu lesen!


#### 1.2 Warnhinweiskonzept

Diese Betriebsanleitung enthält Hinweise, die Sie zu Ihrer persönlichen Sicherheit sowie zur Vermeidung von Sachschäden beachten müssen. Die Hinweise zu Ihrer persönlichen Sicherheit sind durch ein Warndreieck hervorgehoben, Hinweise zu alleinigen Sachschäden stehen ohne Warndreieck. Je nach Gefährdungsstufe werden die Warnhinweise in abnehmender Reihenfolge wie folgt dargestellt.

	<b>Bedeutung:</b> Bei Nichtbeachtung der Vorsichtsmaßnahmen können mit hoher Wahrscheinlichkeit <u>tödliche Verletzungen oder schwere Körperverletzungen</u> die Folge sein.
---	--

	<b>Bedeutung:</b> Bei Nichtbeachtung der Vorsichtsmaßnahmen können möglicherweise <u>tödliche Verletzungen oder schwere Körperverletzungen</u> die Folge sein.
---	--

	<b>Bedeutung:</b> Bei Nichtbeachtung der Vorsichtsmaßnahmen können möglicherweise leichte <u>Körperverletzungen oder Sachschäden</u> die Folge sein.
---	--

	<b>Bedeutung:</b> Bei Nichtbeachtung der Vorsichtsmaßnahmen können möglicherweise <u>Sachschäden</u> die Folge sein.
---	--

#### 1.3 Fehler und unzulässige Belastungen

Sobald zu befürchten ist, dass die Gerätesicherheit beeinträchtigt wird, muss das Gerät außer Betrieb genommen werden. Die unbeabsichtigte Wiederinbetriebnahme muss verhindert werden. Wir empfehlen das Gerät zu einer Überprüfung an den Hersteller zu schicken.

Die Gerätesicherheit kann z.B. gefährdet sein, wenn:

- am Gehäuse Beschädigungen sichtbar sind
- das Gerät unsachgemäßen Belastungen ausgesetzt wurde
- das Gerät unsachgemäß gelagert wurde
- das Gerät Transportschäden erlitten hat
- Gerätebeschriftungen unleserlich sind

## Elektrohydraulischer Stellantrieb Typ: KTC-PA

---

- Fehlfunktionen auftreten
- die zulässigen Grenzwerte überschritten wurden

### 1.4 Sicherheitsvorschriften

Die Benutzung des Gerätes setzt beim Anwender die Beachtung der üblichen Sicherheitsvorschriften voraus, um Verletzungen an Menschen und Fehlbedienungen am Gerät auszuschließen. Inbetriebnahme und Wartung darf nur von Fachpersonal ausgeführt werden.



Folgende Punkte müssen beachtet werden:

- Das Transportieren bzw. Heben des Antriebes ist nur an den dafür vorgesehenen Tragevorrichtungen erlaubt.
- Die Demontage und das Öffnen von Komponenten und Leitungen sind nur an einer Strom- und Drucklosen Anlage gestattet.
- Sorgen Sie dafür das Hände oder Körperteile nie in die Nähe der Kolbenstange und evtl. montierte Federn kommen. Es besteht Quetschgefahr.
- Vermeiden Sie das Berühren der Elektroventile. Aufgrund hoher Temperaturen besteht die Gefahr von Verletzungen.

### 1.5 Verantwortung des Betreibers

Der gelieferte Stellantrieb wird im gewerblichen Bereich eingesetzt. Der Betreiber unterliegt daher den gesetzlichen Pflichten zur Arbeitssicherheit.

Neben den Sicherheitshinweisen in dieser Anleitung müssen die für den Einsatzbereich des Stellantriebes gültigen Sicherheits-, Unfallverhütungs- und Umweltschutzvorschriften eingehalten werden. Dabei gilt insbesondere

- Der Betreiber muss sich über die gelten Arbeitsschutzbestimmungen informieren und in einer Gefährdungsbeurteilung zusätzliche Gefahren ermitteln, die sich durch die speziellen Arbeitsbedingungen am Einsatzort des Stellantriebes ergeben. Diese muss er in Form von Betriebsanweisungen für den Betrieb der Anlage umsetzen.
- Der Betreiber muss während der gesamten Einsatzzeit des Stellantriebes prüfen, ob die von ihm erstellten Betriebsanweisungen dem aktuellen Stand der Regelwerke entsprechen und diese falls erforderlich anpassen.
- Der Betreiber muss die Zuständigkeiten für Installation, Bedienung, Wartung und Reinigung eindeutig regeln und festlegen.
- Der Betreiber muss dafür sorgen, dass alle Mitarbeiter, die mit dem Stellantrieb umgehen, die Anleitung gelesen und verstanden haben. Darüber hinaus muss er in regelmäßigen Abständen schulen und über die folgenden Punkte informieren.
  - Brand- und Explosionsgefahren am Einsatzort des Stellantriebes und in unmittelbarer Umgebung
  - Brand- und Explosionsschutzmaßnahmen vor Ort
  - Lage und Funktion der Schutzeinrichtungen
  - Notwendigkeit des Rauchverbotes
  - Notwendigkeit zur Vermeidung offenen Feuers
  - Vorgehensweise bei Reinigungs- und Instandhaltungsarbeiten sowie bei Reparaturen einschließlich der zu verwendenden Werkzeuge, Hilfs- und Reinigungsmittel.
  - Notwendigkeit des Tragens persönlicher Schutzausrüstung, die für explosionsgefährdete Umgebung geeignet ist
  - Weiterhin ist der Betreiber dafür verantwortlich, dass der Stellantrieb stets in einwandfreien Zustand ist. Er muss dafür Sorge tragen das die in dieser

## Elektrohydraulischer Stellantrieb Typ: KTC-PA

---

Montageanleitung erwähnten Wartungsintervalle eingehalten, bei überdurchschnittlicher Beanspruchung entsprechend verkürzt werden. Die Sicherheitseinrichtungen sind vom Betreiber regelmäßig auf Funktionsfähigkeit und Vollständigkeit zu überprüfen.

### 1.6 Anforderungen an das Personal

Das Bedien- und Servicepersonal soll folgende Anforderungen erfüllen:

- Eingewiesene Hydraulikfachkraft
- Erfassen des Gesamtsystems des Stellantriebes, lesen und verstehen von Hydraulikschaltplänen.
- Arbeiten an der Elektrik dürfen nur in einer nichtexplosiven Atmosphäre und von einer autorisierten Elektrofachkraft durchgeführt werden.

### 1.7 Bestimmungsgemäße Verwendung

Der Stellantrieb ist ausschließlich für die hier Beschriebene bestimmungsgemäße Verwendung konzipiert und konstruiert.

Der Stellantrieb dient als Antrieb von Industriearmaturen.

Zur bestimmungsmäßigen Verwendung gehört auch die Einhaltung der Angaben dieser Anleitung und weiteren auftragsbezogenen Dokumentationen (Hydraulik- und Elektropläne, Funktionsbeschreibung).

Jede über die bestimmungsgemäße Verwendung hinausgehende oder andersartige Benutzung des Stellantriebes gilt als Fehlgebrauch und kann zu gefährlichen Situationen führen.



#### **Warnung**

#### **Gefahr durch Fehlgebrauch**

Fehlgebrauch des Stellantriebes kann zu gefährlichen Situationen führen. Insbesondere folgende Verwendung des Stellantriebes ist zu unterlassen:

- Betrieb außerhalb des ursprünglich vorgesehenen Anwendungsfalls.
- Betrieb von Stellantrieben in EX Bereichen, die keine EX Kennzeichnung haben und somit nicht für den Einsatz in explosionsgefährdeten Bereichen bestimmt sind.

#### 1.7.1 Vorhersehbare Fehlanwendung

Personen die nicht den in dieser Anleitung genannten Anforderungen entsprechen dürfen den Arbeitsbereich nicht betreten. Zur Fehlanwendung zählt folgendes Verhalten

- Verwendung von nicht herstellerezugelassenen Ersatzteilen (siehe auftragsbezogene Teileliste)
- Nicht bestimmungsgemäßes Ändern von Druckbereichen der Hydraulikanlage
- Nicht bestimmungsgemäßes Ändern von Versorgungsspannungen und Steuersignalen
- Nichtbeachtung dieser Anleitung sowie der auftragsbezogenen mitgeltenden Dokumentation.
- Nichtbeachtung der einschlägigen Sicherheitsbestimmungen
- Installation, Bedienung, Wartung und Reparatur der Stellantriebe von Personen die nicht den genannten Anforderungen entsprechen.
- Das Entfernen von Schutzeinrichtungen

Ansprüche jeglicher Art wegen Schäden aufgrund nicht bestimmungsgemäßer Verwendung sind ausgeschlossen.

Für alle Schäden bei nicht bestimmungsgemäßer Verwendung haftet allein der Betreiber.

## Elektrohydraulischer Stellantrieb Typ: KTC-PA

### 2 Beschreibung und Anwendung

Der PA Stellantrieb (PA = Part turn Actuator) wurde zum Aufbringen einer Schwenkbewegung in Abhängigkeit zu einem vorgegebenen Sollwert (analog oder digital) entwickelt. Die Hydraulik sorgt mit einem relativ geringen Leistungsbedarf für eine hohe Verstellgeschwindigkeit und gleichzeitig hohe Ausgangskräfte bei sehr genauem Positionierverhalten.

Der Antrieb wird hauptsächlich zur Automatisierung von Industrieventilen verwendet. Siehe Absatz 1.7.

Wir liefern unsere Schwenkantriebe mit drei verschiedenen Zylindervarianten

- Drehzylinder (Helicalprinzip) für Kräfte bis ca. 1000Nm (kleine Bauform)
- Zahnstangenantrieb (Rack and Pinion) für Kräfte von <100Nm bis ca.10.000Nm
- Scotch-Yoke Antrieb ab ca. 5000Nm bis >100.000Nm

Alle Varianten sind doppelwirkend (rein hydraulisch) oder einfachwirkend mit Federpaket (Feder öffnend oder Feder schließend) verfügbar.

### 3 Kennzeichnung

Jeder Stellantrieb wird mit einem Typenschild ausgeliefert.



KTC Systemtechnik GmbH – Krähenweg 11 - 22459 Hamburg	
Typ / Type:	PA-O-E30-90-DS-EX-EB
Ser.No.:	10004-265-1
Bj. / Year:	2015
Anschluß / Connection:	400V 50Hz; 3 phs. / 24VDC
Pmax / max. pressure:	150bar
Spule /Solenoid	U= 24V
 II 3G c k IIC T4	-20°C ≤ Ta ≤ 60°C
	

Tabelle 1: Beispiel Typenschild für einen Antrieb zum Einsatz in Bereichen mit Explosionsgefahr

#### 3.1 Seriennummer

Jeder Stellantrieb besitzt eine eigene Seriennummer. Die Seriennummer ist eine mehrstellige Zahl, welche am Typenschild abzulesen ist.

Innerbetriebliche Aufzeichnungen der Fa. KTC Systemtechnik ermöglichen anhand dieser Seriennummer eine eindeutige Identifikation des Stellantriebes.

#### 3.2 CE Kennzeichnung

Die KTC Stellantriebe sind unvollständige Maschinen im Sinne der RL 2006/42/EG. Eine CE Kennzeichnung ist untersagt. Für Antriebe mit Eignung für explosionsgefährdete Bereiche ist eine CE Kennzeichnung vorgeschrieben. Diese ist auf dem entsprechenden Typenschild abgebildet.

## Elektrohydraulischer Stellantrieb Typ: KTC-PA

---

### 3.3 Zusätzliche Kennzeichnung

Es können zusätzliche Kennzeichnungen (z.B. KKS) nach Kundenwunsch auf dem Antrieb angebracht werden.

## 4 Transport und Lagerung

Je nach Bestellung werden die Stellantriebe verpackt oder unverpackt ausgeliefert. Besondere Verpackungsanforderungen müssen bei der Bestellung spezifiziert werden. Beim Aus- bzw. Umpacken ist größte Sorgfalt anzuwenden.



**GEFAHR** Nicht unter schwebende Lasten treten. Niemals zusammen mit der Armatur anheben. Die Schraubverbindungen sind für diese Kräfte nicht ausgelegt.



**Warnung** Bei Hebezeugen weiche Gurte verwenden. Gurte nicht an Anbauteilen befestigen. Nur die dafür vorgesehenen Hebevorrichtungen verwenden. Beachten Sie beigefügte Übersichtszeichnung.

### 4.1 Lagerung

Durch Beachtung der nachfolgenden Maßnahmen werden Schäden bei der Lagerung von Stellantrieben vermieden:

#### Achtung

- Stellantriebe in gut gelüfteten, trockenen Räumen lagern
- Schutz gegen Bodenfeuchtigkeit durch Lagerung auf Holzrost, Paletten, in Gitterboxen oder Regalen
- Gegen Staub und Schmutz die Stellantriebe mit Plastikfolie abdecken
- Stellantriebe müssen gegen mechanische Beschädigungen geschützt werden

### 4.2 Langzeitlagerung

Bei Lagerung von Stellantrieben über mehr als 6 Monate, müssen unbedingt folgende Anweisungen zusätzlich beachtet werden:

Schraubenköpfe und blanke Stellen mit harzfreiem Fett oder Langzeitkorrosionsschutz einstreichen

Schadhafte Lackstellen, welche durch Transport, unsachgemäße Lagerung oder mechanische Einflüsse entstanden sind, ausbessern.

Die für die Langzeitlagerung getroffenen und vorgeschriebenen Maßnahmen und Vorkehrungen alle 6 Monate auf Wirksamkeit überprüfen.

## 5 Montage, Inbetriebnahme, Probelauf

Montagearbeiten jeglicher Art am Stellantrieb dürfen nur von Fachpersonal durchgeführt werden! Machen Sie sich vor Beginn der Arbeiten mit den entsprechenden Elektro- und Hydraulikplänen vertraut. Beachten Sie die, auftragsabhängig geforderten, Steuer- und Regelvorgaben.



## Elektrohydraulischer Stellantrieb Typ: KTC-PA

---

### 5.1 Aufstellung in explosionsgefährdeten Bereichen



Prüfen Sie die nachfolgende Liste. Setzen Sie den Stellantrieb nur in Betrieb wenn Sie alle Punkte in der Liste bestätigen können. Nichtbeachten kann zu schweren Personen- und Sachschäden führen.

- Nur fachkundige Personen dürfen mit der Inbetriebnahme betraut sein.
- Der Antrieb muss gemäß KTC Typenschild für EX Bereiche geeignet sein.
- Temperaturbereich und Gasgruppe müssen mit den Ortsgebundenen vorgaben übereinstimmen
- Die geforderten Überwachungseinrichtungen (Motor An- und Abschaltung, Motorlaufzeitüberwachung, Motorleistungsaufnahme-überwachung, Drucküberwachung, Endschalterüberwachung, ggfs. Temperaturüberwachung) müssen realisiert sein.
- Stellen Sie die sichere Erdung des Stellantriebes sicher. Prüfen Sie den festen Sitz der Verbindungen
- Arbeiten am Stellantrieb nur in nichtexplosiver Atmosphäre.

### 5.2 Mechanischer Anschluss

Prüfen Sie, ob Armaturenflansch und Stellantriebsflansch sowie die Stangen- bzw. Wellenverbindungen übereinstimmen.



Beim Kuppeln von Stellantrieb und Armatur besteht Quetschgefahr. Stellen Sie sicher dass nach der Montage und Installation von beweglichen Komponenten keine Gefährdung für Personen entsteht. Sichern Sie diesen Bereich z.B. mit einem Schutzgitter.

### 5.3 Montage des Stellantriebes auf eine Armatur:



- Wenn nicht anders vereinbart werden alle PA und PANDA Antriebe in horizontaler Lage auf der Armatur betrieben.
- Achten Sie auf die richtige Position der Tankeinfüll- und Belüftungsschraube. Diese muss immer in oberster Position angebracht sein. Der Tank kann jeweils um 90° verdreht werden.
- Achten Sie auf die richtige Montageposition des Antriebes auf der Armatur (parallel oder im rechten Winkel zur Rohrleitung und Verstellrichtung Stellantrieb).
- Heben Sie den Antrieb nur an den dafür vorgesehenen Punkten an.
- Antrieb sollte zur Montage auf die Armatur voll geöffnet oder geschlossen sein (Anschlag).
- Auf richtige Montagehöhe zur Antriebswelle achten
- Anschraubflächen gründlich reinigen
- Verbindungsstellen leicht einfetten
- Drehmomente für Befestigungsschrauben einhalten.
- Wenn möglich, testen Sie den Antrieb nach Montage.

## Elektrohydraulischer Stellantrieb Typ: KTC-PA

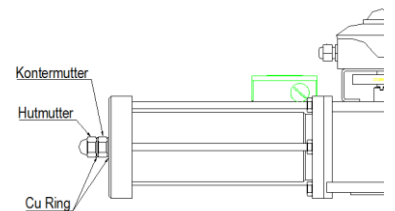
### 5.3.1 Einstellung der mechanischen Anschläge bei einfachwirkenden, federschließenden Antrieb

Um den Schwenkbereich des Antriebes der Armatur anzupassen beachten Sie die nachfolgenden Punkte.

### 5.3.2 Positionseinstellung Armatur geschlossen

Der mechanische Rechtsanschlag wird mit der Einstellschraube am Zylinderende eingestellt. Dazu gehen sie wie folgt vor

- Lösen der Hutmutter und Kontermutter
- Fahren Sie den Zylinder mit Hydraulikdruck in die entgegengesetzte Richtung um den Druck von der Einstellschraube zu nehmen.
- Verstellen Sie die Einstellschraube um den gewünschten Wert
- Fahren Sie den Zylinder wieder zurück und überprüfen Sie die neue Position. Verfahren Sie so weiter bis die gewünschte Position erreicht wurde.
- **ACHTUNG:** Es kann ein wenig Öl aus dem Gewinde der Einstellschraube austreten.
- Ziehen Sie die Kontermutter fest, sichern Sie dabei die Einstellschraube.
- Prüfen Sie die Dichtigkeit



### 5.3.3 Positionseinstellung Armatur geöffnet

Der mechanische Linksanschlag wird mit der Einstellschraube am Federgehäuse eingestellt. Dazu gehen sie wie folgt vor

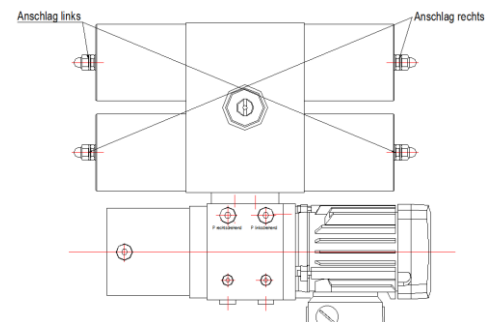
- Lösen der Kontermutter
- Überprüfen Sie die aktuelle offene Position durch volles auffahren durch den Hydraulikzylinder
- Antrieb und Armatur wieder in Richtung „Zu“ fahren
- Verstellen Sie die Einstellschraube um den gewünschten Wert
- Fahren Sie den Zylinder wieder zurück und überprüfen Sie die neue Position. Verfahren Sie so weiter bis die gewünschte Position erreicht wurde.
- Ziehen Sie die Kontermutter fest, sichern Sie dabei die Einstellschraube.
- Der Federraum enthält kein Öl, daher keine Leckage zu erwarten.

### 5.4 Einstellung der mechanischen Anschläge bei doppelwirkenden Antrieb

Stellen Sie sicher dass die Armatur in einer Endlage steht bevor diese mit dem Schwenkantrieb verbunden wird.

Rechts- und Linksanschlag wird mit der entsprechenden Einstellschraube am Zylinderende eingestellt. Bei Stellantrieben mit gegenläufigen Zylindern befinden sich die Anschlagsschrauben über Kreuz (siehe Abb. unten). Dazu gehen sie wie folgt vor:

- Lösen der Konterschraube
- Fahren Sie den Zylinder mit Hydraulikdruck in Richtung „Auf“ Position (um den Druck von der Einstellschraube zu nehmen).
- Verstellen Sie die Einstellschraube um den gewünschten Wert
- Fahren Sie den Zylinder wieder zurück und überprüfen Sie die neue Position. Verfahren Sie so weiter bis die gewünschte Position erreicht wurde.
- **ACHTUNG:** Es kann ein wenig Öl aus dem Gewinde der Einstellschraube austreten.
- Ziehen Sie die Kontermutter fest.
- Verfahren Sie genauso für den Anschlag der „AUF“ Stellung
- Prüfen Sie die Dichtigkeit.



### 5.5 Einstellung Drehwinkel bei geregelten Antrieb

## Elektrohydraulischer Stellantrieb Typ: KTC-PA

---

Der Antrieb wird voreingestellt geliefert. Sollten Änderungen notwendig sein, beachten Sie bitte die beigelegte Dokumentation des Drehwinkelsensors.

### 5.6 Elektroanschluss

Der Elektroanschluss darf nur von Fachpersonal durchgeführt werden. Einschlägige Sicherheitsvorschriften sind zu beachten. Elektroanschluss nur im spannungslosen Zustand durchführen.



#### Warnung

Gefahr durch fehlerhaften Elektroanschluss möglich.  
Anschluß der Spannungsversorgung und Signalleitungen im Schaltschrank/Klemmenkasten gemäß beigelegten KTC Elektroschaltplan (oder Anschluss-Dokumentation der entsprechenden Komponente) durchführen.

### 5.7 Anschluss Motor

Prüfen Sie, ob die anlageseitige Versorgung (Stromart, Spannung, Frequenz) mit den Motordaten (siehe Motortypenschild) übereinstimmt.

Vor Inbetriebnahme des Stellantriebs ist die Phasenfolge des Drehstromsystems auf Korrektheit zu überprüfen und nötigenfalls zu korrigieren! Bei falscher Drehrichtung wird ggfs. kein Druck in dem Aggregat erzeugt. Achten Sie auf den Drehrichtungspfeil auf der Lüfterhaube des Motors.

### 5.8 Anschluss Magentventil

Prüfen Sie, ob die anlageseitige Versorgung (Stromart, Spannung, Frequenz) mit den Ventildaten (siehe Ventil-Typenschild) übereinstimmt.

### 5.9 Vor dem ersten Einschalten

Prüfen Sie:

- Das sich keine Personen im Gefahrenbereich befinden.
- Die sichere Befestigung des Stellantriebes. Beim Verfahren kann es zu Bewegungen kommen.
- Den korrekten elektrischen Anschluss
- Den korrekten hydraulischen Anschluss
- Den Hydraulikölstand mittels Sichtprüfung nach Öffnen der Einfüllschraube oder, wenn vorhanden, am Sichtfenster oder Peilstab.
- Prüfen Sie ob die Stellung der Armatur mit der Stellung des Stellantriebes übereinstimmt. Anhand der Stellungsanzeige auf dem Antrieb können Sie die Stellung erkennen.
- Prüfen Sie ob die notwendigen Steuer- und Überwachungsfunktionen des Antriebes bereits realisiert worden sind (z.B. Motorstop bei Endlage Auf bzw. Erreichen des max. Druckes im Aggregat). Diese sind i.d.R. in der Prozessleitstelle integriert. Beachten Sie hierzu die auftragsbezogene Gerätebeschreibung.
- Achten Sie auf korrekte Erdung des Stellantriebes. (Für Antriebe in explosionsgefährdeten Bereichen zwingend vorgeschrieben)

Der Stellantrieb wird, wenn nicht anders vereinbart, funktionsfähig und nach Kundenangaben voreingestellt geliefert. Der Drehwinkel sollte nach der Montage überprüft und bei Bedarf eingestellt werden (Pos.:5.3)

## Elektrohydraulischer Stellantrieb Typ: KTC-PA



Achten Sie bei der Inbetriebnahme immer sorgfältig darauf dass sich keine Personen im Gefahrenbereich der Maschine befinden.

### 5.9.1 Einstellung der elektrischen Endschalter

Beachten Sie hierzu immer die begleitende Dokumentation des entsprechenden Herstellers der Endschalterbox.

In der Regel wird der Endschalter nach Montage des Antriebes auf die Armatur so eingestellt das die Armatur komplett geöffnet, bzw. komplett geschlossen ist.

Je nach Ausführung werden die Nocken entsprechend verstellt oder die Box elektrisch parametrier.

Schalthysterese in den Endschaltern können ausgeglichen werden in dem in der Anlagensteuerung ein Nachlauf nach Erreichen der Endlage programmiert wird. Dies muß jedoch Anlagenspezifisch entschieden werden.

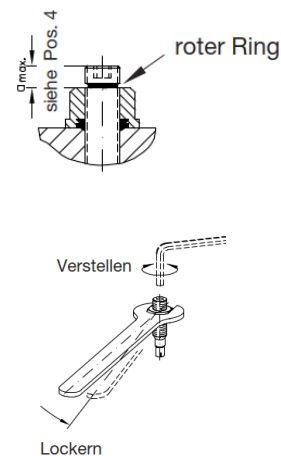
### 5.9.2 Einstellung Stellgeschwindigkeit

Die hydraulische Stellgeschwindigkeit ist abhängig von der Auswahl der Motor und Pumpenleistung. Hier ist eine Veränderung nicht vorgesehen. Bei federschließenden Antrieben kann bei Bedarf eine Drossel im Rückstrom eingesetzt werden. Die Drossel ist am Aggregat angebracht und mit einer Kunststoffkappe geschützt. Nach entfernen der Kappe, die Kontermutter lösen und mit den Innensechskant verstellen.

Achten Sie darauf dass die Drossel niemals voll geschlossen wird.

#### Maximaler Verstellweg:

Bei größtem Verstellweg (Richtmaß  $a_{max}$ ) wird Ringmarkierung sichtbar. Ein weiteres Herausdrehen bringt keine Änderung (Minderung) des den  $\rho$ -Wert beeinflussenden Durchflußquerschnittes mehr. konstruktiv ist eine innere Anschlagssicherung gegen weiteres oder völliges Herausdrehen nicht möglich. Die rote Ringmarkierung stellt deshalb auch das Ende des zulässigen Verstellweges dar. Bei Überschreiten würde die Zahl der tragenden Gewindegänge verringert und bei zu weitem Herausdrehen könnte bei hohen Drücken die Gefahr des Herausreißen der Drosselschraube bestehen: Die Drossel sollte nicht komplett herausgedreht werden.



Drosselschraube nicht über roten Markierungsring herausdrehen !

Es kann etwas Öl austreten, sorgen Sie für Umweltgerechte Aufnahme und Entsorgung. Prüfen Sie den Ölstand.

## Elektrohydraulischer Stellantrieb Typ: KTC-PA

---

### 6 Schaltschrank, Klemmenkasten, mitgelieferte Elektronik

Wenn im Bestellumfang enthalten, ist eine Steuerbox/Schaltschrank, bzw. Klemmenkasten direkt an den Antrieb montiert.

#### **Achtung**

Zur Aufstellung bzw. Montage bitte zulässige Temperaturbereiche und IP Schutzart beachten. Der Elektroanschluss darf nur von Fachpersonal durchgeführt werden. Einschlägige Sicherheitsvorschriften sind zu beachten.

Der mitgelieferte Schaltschrank, bzw. Klemmenkasten stellt die Schnittstelle aller benötigten Signale und der Spannungsversorgung von der Anlage zur Stellantriebseinheit dar. Der Anschluss hat wie oben beschrieben zu erfolgen. EMV Gesichtspunkte sind zu beachten.

Optional sind Taster und Leuchten montiert. Zur detaillierten Information verweisen wir auf den mitgelieferten Schaltplan bzw. auf ergänzende Bedienanweisungen.

Beachten Sie die technischen Datenblätter der elektrischen Einbaukomponenten.

### 7 Funktionsbeschreibung Stellantrieb

#### 7.1 Technische Daten:

Bitte beachten Sie die Anschlussdaten auf dem Typenschild und beigefügtem KTC Schalt- und Anschlussplan.

#### 7.2 Funktion Auf/Zu Antrieb:

Beachten Sie bitte die entsprechenden Hydraulikpläne und Elektropläne.

#### 7.2.1 Funktion einfachwirkend mit Federrückstellung (Fail Safe):

Antriebe mit der Bezeichnung SC (Spring Close) oder SO (Spring open) sind Sicherheitsantriebe mit Energiespeicher für eine Notstellbewegung.

Durch Einschalten des Pumpenmotors wird ein Druck aufgebaut, der veranlaßt, daß der Hydro-Zylinder gegen die Druckfeder gefahren wird. Die Linearbewegung wird über eine Zahnstange-Ritzel Kombination in eine Drehbewegung gewandelt. Bei Erreichen der Endlage wird über eine interne, bzw. externe Steuerung der Motor abgeschaltet. Der Druck im Zylinder und somit die Spannung der Feder wird durch ein Wegesitzventil gehalten. Durch Öffnen des Wegesitzventils wird der Zylinderraum mit dem Tank verbunden und die Feder schiebt den Kolben in die entgegengesetzte Endlage. Über die Kolbenzahnstange wird die Antriebswelle verdreht. Diese Funktion wird auch als Schnellschluß/Schnellöffnung bzw. „fail safe“ genannt. Bei Ausfall der Spannungsversorgung des Magnetventils wird diese Funktion ebenfalls ausgeführt.

#### 7.2.2 Funktion doppelwirkend:

Die doppelwirkenden Antriebe sind mit reversierbaren Motoren und Pumpen ausgestattet. Über die entsprechende Ansteuerung des Motors wird der Antrieb auf und zu gefahren. Der Antrieb wird über ein hydraulisch entsperbares Rückschlagventil in seiner Position gehalten. Bei Stromausfall verbleibt der Antrieb in seiner letzten Position.

## Elektrohydraulischer Stellantrieb Typ: KTC-PA

### 7.3 Funktion Regelung:

Regelantriebe benötigen eine kontinuierliche Öldruckversorgung. Im System vorhandene Druckspeicher werden über die Pumpe und einer Drucküberwachung und Steuerung mit dem benötigten Druck und Volumen befüllt und auf einem erforderlichen Niveau gehalten. Über ein analoges Sollwertsignal soll der Stellantrieb in einen vorgegeben Drehwinkel fahren. Das Signal wird von der Prozesstechnik generiert und in der, in der Steuerbox/Schaltschrank montierten, Elektronikeinheit verstärkt und geregelt an ein Proportionalventil weitergeleitet. Das Prop.-Ventil wird solange geöffnet bis das auf dem Schwenkantrieb montierte Drehwinkel-Messsystem den vorgegebenen analogen Wert an die elektronische Regelung zurückmeldet. Der Betriebsdruck pendelt zwischen Druck  $p_{max}$ . und Druck  $p_{min}$ . Genaue Druckwerte sind Auftragsbezogen unterschiedlich und dem Hydraulikplan zu entnehmen.

### 7.4 Funktion Sicherheitsstellung am Regelantrieb

Zur Auslösung der Sicherheitsstellung wird über ein 24VDC (230VAC) Signal ein Schnellschluss, bzw. Öffnung der Armatur vom Betreiber ausgelöst. Bei abfallendem Signal werden die Schnellschluss-Wegeventile abgeschaltet und geben die Zylinderleitung zum Tank frei. Der Druck im System lässt die Armatur zufahren.

Ist die Soll/Ist Positionsüberwachung in der elektronischen Regelung aktiviert kann es sein das nach Auslösung der Sicherheitsstellung das Aggregat aus und eingeschaltet werden muß um die Fehlermeldung zurückzusetzen.

Eine Unterbrechung des Soll- bzw. Istwert Signals (4-20mA) bewirkt ein stoppen der Regelung. Der Antrieb verbleibt in der letzten Position. Eine Sammelstörung wird generiert.

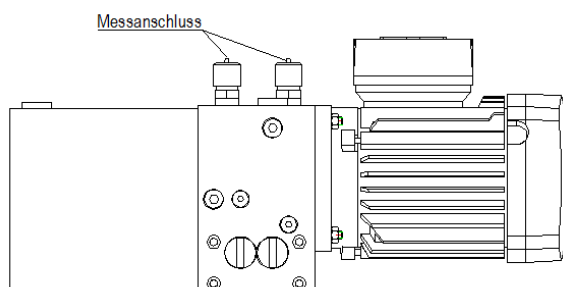
### 7.5 Funktion Handbetätigung

Die Handpumpe dient zur Betätigung des Stellantriebes bei Ausfall der Versorgungsspannung. Unsere Antriebe können mit einer externen Handpumpe oder mit einer am Antrieb angebauten Handpumpe geliefert werden. Zur Betätigung müssen Ventil entsprechend geschlossen oder geöffnet werden.

#### 7.5.1 Doppelwirkende Antriebe

Optional ist eine „on board“ Handpumpe am Stellantrieb montiert.

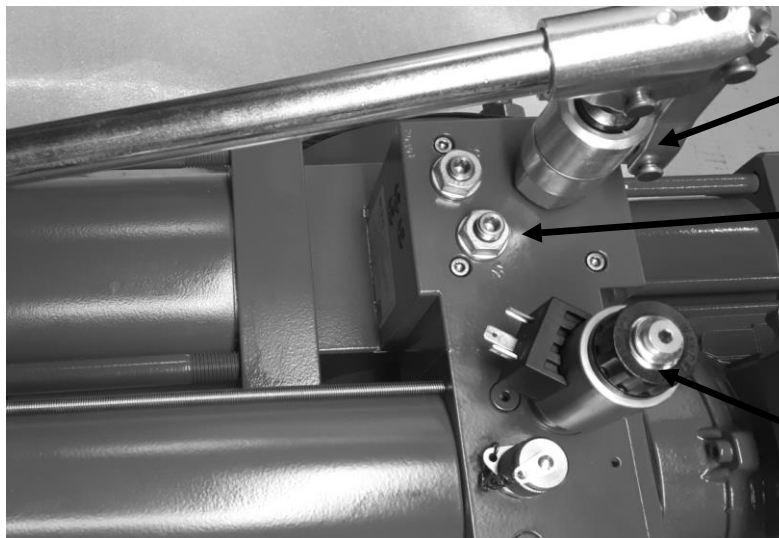
Doppelwirkende Antriebe können mit einem entsprechenden Werkzeug von aussen über die Antriebswelle verstellt werden. Hierfür werden die Meßanschlüsse der beiden Drehrichtungen am Kompakt-Hydraulikaggregat, mit einem Schlauch und entsprechenden montierten Kupplungen, kurzgeschlossen.



## Elektrohydraulischer Stellantrieb Typ: KTC-PA

### 7.5.2 Einfachwirkende Antriebe mit Federrückstellung

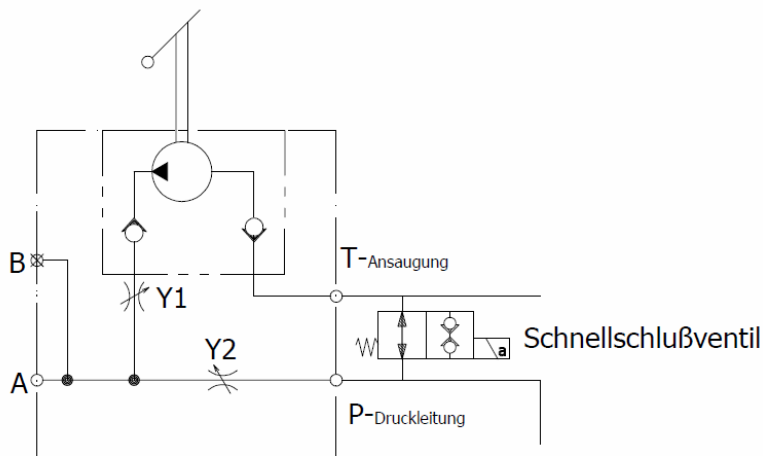
Zum Betätigen der Handpumpe den Hebel einsetzen und die Pumpe auf und ab bewegen. Sollte das Schnellschlußventil geöffnet sein (fehlende Spannung am Ventil) ist das Ventil Y2 zu schließen. Das Ventil Y1 dient Wartungszwecken.



Handpumpe

Ventil Y2:  
Normalstellung AUF.  
Für Handbetrieb  
schließen

Schnellschluß-  
ventil



**Warnung**

Das Ventil Y2 ist bei Wiederinbetriebnahme für den Automatikbetrieb zu öffnen. Bei geschlossenem Ventil keine Funktion im Automatikbetrieb. Schnellschluß ist deaktiviert!

### 7.6 Druckbegrenzung

Die Antriebe sind mit einer Druckbegrenzung ausgestattet die ab Werk voreingestellt ist. Diese begrenzt auch automatisch das Drehmoment an der Welle. Wird der Antrieb bis an den mechanischen Endanschlag gefahren steigt der Druck im System bis zum Öffnen des Druckbegrenzungsventils. Dies ist mit deutlich hörbaren Geräuschen verbunden, ist für den Betrieb aber nicht schädlich.

### 8 Ersatzteile

Bei Ersatzteilbestellungen bitten wir Sie die Seriennummer des Stellantriebes bekannt zu geben.

### 9 Wartung

#### 9.1 Wartungsplan für Stellantriebe

Tätigkeit	Empfehlung	
	Geregelter Antrieb	Auf/Zu Antrieb
Ölwechsel *	Nach 2 Jahren Betrieb Bei Bedarf häufiger	Nach 4 Jahren Betrieb Bei Bedarf häufiger
Sichtkontrolle auf Dichtigkeit	1x/Monat	1x/Monat
Sichtkontrolle Ölstand	1x/Monat	1x/Monat
Sichtkontrolle Öl-Beschaffenheit	1x/ Halbjahr	1x/ Halbjahr
Funktionskontrolle Sicherheitsstellung	Je nach Ermessen des Betreibers, mind. jedoch 1x/Jahr	
Druckkontrolle Druckspeicher	1x /Jahr	1x /Jahr
Austausch Hydraulikschläuche	Sichtkontrolle 1x/Monat, Austausch nach 6 Jahre	
Sichtkontrolle Allgemeinzustand	1x/Monat	
Kontrolle auf ungewöhnliche Geräusche	1x/Monat	

\* Bei sehr ungünstigen Umgebungsbedingungen, z.B. starke Staubbelastung, hohe Luftfeuchte, hohe Anzahl an Schaltungen, sind die Intervalle den Bedingungen anzupassen.



## Elektrohydraulischer Stellantrieb Typ: KTC-PA

### 9.2 Prüfung Hydraulikölstand

Einfachwirkende Antriebe: Ölstand oberhalb der Tankmitte bei abgeschaltetem Wegesitzventil.

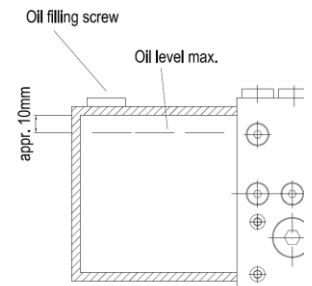
Doppelwirkende Antriebe: Ölstand ca. 1 cm unterhalb der Einfüllöffnung.

### 9.3 Sichtkontrolle Hydrauliköl

Das Hydrauliköl soll klar und durchsichtig sein. Der Tankboden soll frei von Verunreinigungen sein.

Weißliche Verfärbung deutet auf Wasser im Öl hin.

Eine dunkle Verfärbung weist auf Öl-Verschleiß hin.



### 9.4 Durchführung Ölwechsel

Durch lösen der Öl-Ablassschraube wird das Öl entfernt. Ist keine Öl-Ablassschraube vorhanden wird das Altöl mit einem Handsauger durch die Einfüllöffnung herausgesaugt oder der Tank demontiert. Das Altöl sollte immer auf Verunreinigungen geprüft werden. Im Zweifelsfall muss der Tank demontiert und gereinigt werden.

### 9.5 Ölsorte

Nur gefilterte Hydrauliköle verwenden die der DIN 51524-2 oder DIN ISO 15380:2012-03, für biologisch abbaubare Öle, entsprechen. Die kinematische Viskosität sollte im Bereich 32 bis 46mm<sup>2</sup>/s bei 40° liegen. Für Umgebungstemperaturen von -20°C bis max. 40°C empfehlen wir Mobil UNIVIS HVI13.

Nur vorgefiltertes Öl (Filtergröße mind. 10µ) verwenden.

### 9.6 Ölfilter

Unsere Kompaktantriebe arbeiten in der Regel als geschlossenes System. Daher kann weder Schmutz noch Feuchtigkeit von außen eindringen. Die Antriebe sind mit vorgefiltertem Öl gefüllt und dürfen ausschließlich mit solchem nachgefüllt werden.

### 9.7 Einstellen der Druckschalter

Nur bei Regelantrieben mit Druckspeicher oder Sonderausführungen.

Die Druckschalter für den maximalen und minimalen Druck im System sind bei der Inbetriebnahme im Werk eingestellt. Die Werte sind auf den Druckschaltern und im Hydraulikplan (p1/p2) abzulesen. Veränderungen dürfen nur von Fachpersonal vorgenommen werden. Die Druckbereiche dürfen nicht ohne Absprache mit Fachpersonal von KTC Systemtechnik vorgenommen werden.

### 9.8 Arbeiten am Drucksystem

Bei allen Reparatur- und Wartungsarbeiten am Drucksystem ist diese drucklos zu machen.



**Warnung**

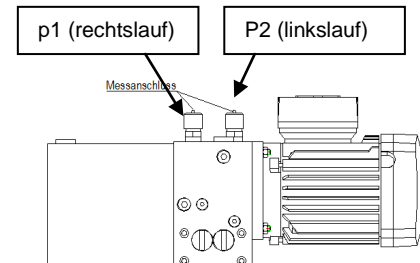
Nur Fachpersonal mit Erfahrungen an Hydrauliksystemen ist für Arbeiten am Drucksystem qualifiziert. Bei Nichtbeachtung kann es zu schweren Verletzungen kommen.

- Schalten Sie die Anlage aus und sichern Sie diese gegen Wiederanlauf.
- Der Druck ist ab Manometer abzulesen.
- Ist kein Manometer vorhanden, schließen Sie ein Manometer an dem entsprechenden Meßanschluß an.
- Bei Antrieben an externer Versorgung den Druck Anlagenseitig ablassen und gegen Wiederaufbau sichern
- Es kann immer ein geringer Restdruck im System vorhanden sein. Daher vorsichtig öffnen.

## Elektrohydraulischer Stellantrieb Typ: KTC-PA

### 9.9 Anzeigen des Hydraulikdruckes

Der aktuelle Systemdruck wird am Manometer angezeigt. Manometer können bei Bedarf an den Meßanschlüssen auf dem Hydraulikkaggregat (Einfachwirkend nur ein Messanschluss) angeschlossen werden. Verwenden Sie nur Manometer mit ausreichenden Druckbereich.



### 9.10 Öffnen des Federgehäuses

Nur für Antrieb mit Federrückstellung.



#### Warnung

Bei Nichtbeachtung der folgenden Hinweise kann es zu schweren Verletzungen kommen. Ist ein Öffnen des Federgehäuses notwendig, sind folgende Schritte zu beachten.

- Fahren Sie den Antrieb in federentspannte Stellung. Stellen Sie sicher dass kein Hydraulikdruck mehr in der Anlage herrscht.
- Tauchen sie zwei Zugankerschrauben des Federgehäuses gegen längere Varianten.
- Lösen Sie die Muttern der verbleibenden Zugankerschrauben gleichmäßig abwechselnd und entfernen diese komplett.
- Mit den verlängerten Zugankerschrauben wird die Feder nun gleichmäßig entspannt.
- Ist die Feder komplett entspannt, kann das Gehäuse demontiert werden.
- Gehen Sie zur Montage in umgekehrter Reihenfolge vor.

### 9.11 Technische Probleme und Fragen

Sollten Probleme bei der Montage oder bei den Einstellarbeiten vor Ort auftreten, so bitten wir Sie, sich mit der Fa. KTC Systemtechnik GmbH in Verbindung zu setzen, um etwaige Fehlbedienungen oder Schäden an den Stellantrieben zu vermeiden.

### 9.12 Hinweise zu Arbeiten an dem Stellantrieb

Die Fa. KTC Systemtechnik empfiehlt, nur Fachpersonal für Montagearbeiten an KTC Stellantrieben heranzuziehen.



#### Warnung

Vor Arbeiten an der Hydraulik, bzw. dem Entfernen von Bauteilen am Stellantrieb, ist die Anlage komplett druckfrei zu machen.

Öffnen Sie das Federgehäuse nur nach KTC Arbeitsanweisung. Die Feder muss sich im entspannten (Achtung Vorspannung vorhanden) Zustand befinden. Nichtbeachtung der Anweisung kann zur schweren Verletzungen und Sachbeschädigung führen.

Arbeiten am Antrieb nur in nichtexplosiver Atmosphäre.

Die Hydraulikanlage wird druckfrei durch Öffnung des Speichersicherheitsblockes (bei Speicherbetrieb) oder durch Abschalten des Pumpenmotors und Öffnen des/der Wegeventile. **Immer Druckmanometer beachten!** Ist kein Manometer montiert, muss eines am Minimesanschluss angebracht werden.

### 9.13 Arbeiten am Stellantrieb und der Elektronik während Garantiephase

## Elektrohydraulischer Stellantrieb Typ: KTC-PA

Sollten nach der Inbetriebnahme bis zum Ende der Garantiephase Wartungs- Reparatur- oder Einstellungsarbeiten notwendig werden, sind diese mit KTC Systemtechnik abzusprechen. Im Schadensfall erlischt jeder Gewährleistungsanspruch.

### 10 Fehler und Störungen bei Antrieben mit Aggregat

Machen Sie sich zur Fehlersuche immer mit der Produktdokumentation vertraut. Hierzu gehören vor Allem

- Hydraulikplan
- Stromlaufplan / Klemmenplan
- Betriebsanleitungen der elektrischen/hydraulischen Komponenten

Pos	Fehlerbeschreibung	Mögliche Ursachen	Behebung
1	Antrieb bewegt sich nicht, kein Hydraulikdruck auf Manometer	<ul style="list-style-type: none"> <li>- Bypaßventil geöffnet (wenn vorhanden)</li> <li>- Motorschutz ausgelöst</li> <li>- Motor defekt</li> <li>- zu wenig Hydrauliköl im System</li> <li>- Druckschalter defekt</li> <li>- Verunreinigung im Öl</li> </ul>	<ul style="list-style-type: none"> <li>- Prüfen ob Hauptschalter eingeschaltet</li> <li>- Bypaßventil schließen</li> <li>- Motorschutz einschalten</li> <li>- Motor prüfen</li> <li>- Öl prüfen ggf. nachfüllen</li> <li>- Antrieb auf Leckage prüfen</li> <li>- Druckschalter prüfen bzw. austauschen</li> <li>- Ölwechsel, Filter reinigen ggfs. austauschen</li> </ul>
2	Keine Regelung, kein Fahren, Druck aber vorhanden	<ul style="list-style-type: none"> <li>- Schnellschluß ist aktiviert</li> <li>- 24 VDC Versorgung ausgefallen</li> <li>- Reglerbaustein defekt</li> <li>- Soll oder Istwert Unterbrochen</li> <li>- Ansteuerung Prop-Ventil unterbrochen</li> <li>- Mechanische Blockierung der Armatur</li> </ul>	<ul style="list-style-type: none"> <li>- Ursache für Schnellschluß prüfen und beheben</li> <li>- 24VDC Versorgung sichern</li> <li>- Reglerbaustein prüfen</li> <li>- Signalkabel prüfen</li> <li>- Mechanik prüfen</li> </ul>
3	Motor schaltet nach Erreichen der Endlage nicht ab	<ul style="list-style-type: none"> <li>- Endschalter defekt</li> <li>- Motorlaufzeitüberwachung defekt</li> </ul>	<ul style="list-style-type: none"> <li>- Endschalter prüfen</li> <li>- Laufzeitüberwachung prüfen</li> </ul>
4	Motor schaltet nach Erreichen der Endlage nicht ab	<ul style="list-style-type: none"> <li>- Endschalter defekt</li> <li>- Steuerung defekt</li> </ul>	<ul style="list-style-type: none"> <li>- Antrieb außer Betrieb nehmen</li> <li>- Endschalter prüfen</li> <li>- Steuerung prüfen</li> </ul>
5	Ölverlust	<ul style="list-style-type: none"> <li>- Radialdichtring defekt</li> <li>- Ölablassschraube undicht</li> <li>- Anschlagschrauben lose, Dichtung defekt</li> </ul>	<ul style="list-style-type: none"> <li>- Antrieb außer Betrieb nehmen</li> <li>- Austritt lokalisieren und entsprechende Dichtung austauschen (siehe Übersichtszeichnung bzw. Teileliste</li> </ul>
6	Ungewöhnliche Geräusche	<ul style="list-style-type: none"> <li>- Motorlager defekt</li> <li>- Pumpenlager defekt</li> <li>- Motor-Pumpenkupplung defekt</li> <li>- Luft im Drucksystem</li> </ul>	<ul style="list-style-type: none"> <li>- Antrieb außer Betrieb nehmen</li> <li>- Geräuschherkunft lokalisieren</li> <li>- Betreffendes Bauteil durch Fachpersonal austauschen lassen</li> <li>- Öl nachfüllen, entlüften</li> </ul>
7	Störungsmeldung durch Steuerelektronik	<ul style="list-style-type: none"> <li>- Sollwert unterbrochen/fehlt</li> <li>- Istwert unterbrochen/fehlt</li> <li>- Kabelbruch Magnetventile Regelventil</li> </ul>	<ul style="list-style-type: none"> <li>- Sollwert prüfen</li> <li>- Istwert prüfen</li> <li>- Verbindung Steuerung -&gt; Magnetspulen prüfen</li> </ul>
8	Hohe Gehäusetemperatur	<ul style="list-style-type: none"> <li>- Fahren des Antriebes in hoher Schaltfrequenz</li> <li>- Motor schaltet in Endlage nicht ab</li> <li>- Ölstand zu gering</li> <li>- Armatur blockiert</li> </ul>	<ul style="list-style-type: none"> <li>- Schalthäufigkeit reduzieren</li> <li>- Motorlaufzeitüberwachung prüfen</li> <li>- Endlagenschalter prüfen</li> <li>- Ölstand korrigieren</li> <li>- Armatur prüfen</li> </ul>

Reparaturarbeiten am Stellantrieb in explosionsfähiger Atmosphäre ist grundsätzlich untersagt. Beachten Sie die entsprechenden Vorschriften.

Bei jeglichen Störungen oder Fragen können Sie sich selbstverständlich auch an KTC Systemtechnik wenden.

### 11 Zertifikate und Einbauerklärung

Unsere Stellantriebe sind „unvollständige Maschinen“ im Sinne der Maschinenrichtlinie 2006/42/EG. Jeder Lieferung wird daher eine Einbauerklärung und EG Konformitätserklärung beigelegt und ist Bestandteil dieser Dokumentation. Eine CE Kennzeichnung ist an unvollständigen Maschinen nicht gestattet.

Für Antriebe die in explosionsgefährdeten Bereichen eingesetzt werden, wird zusätzlich eine entsprechende EG Konformitätserklärung gemäß RL 2014/34/EU beigelegt. Diese Antriebe sind, normenkonform, mit einem CE Kennzeichen versehen.

### **KTC Systemtechnik GmbH**

Krähenweg 11

22459 Hamburg

Tel.: 040/5714 752-0

Fax: 040/5714 752-22

Email: [info@ktc-systemtechnik.de](mailto:info@ktc-systemtechnik.de)

[www.ktc-systemtechnik.de](http://www.ktc-systemtechnik.de)